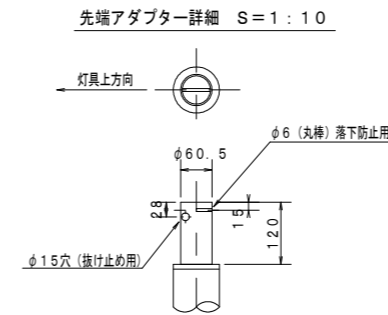
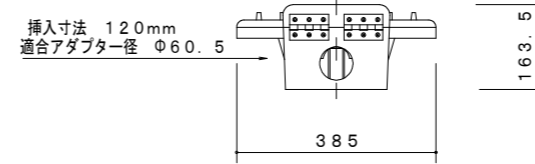
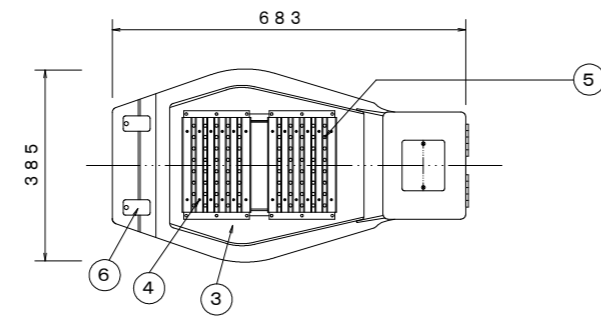
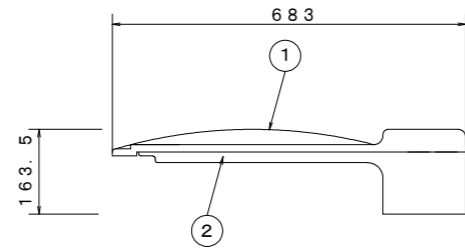


# 照明灯詳細図

LED照明灯具外形図 (1/10)



部番	部品名	材質・材厚	数	備考
1	本体	アルミニウム casting	1	ポリエステル樹脂焼付塗装 グレー
2	枠	アルミニウム casting	1	ポリエステル樹脂焼付塗装 グレー
3	保護ガラス	強化ガラス	1	
4	反射板	アルミニウム	12	鏡面 (セラミックコーティング)
5	LED		80	高輝度 白色
6	開閉固定金具	アルミニウム	2	

照明器具取替 数量表 (1基当り)

名称	数量計算・規格等	1基当たり	単位	備考
新設・LED道路照明	アルミニウム casting ポリエステル樹脂焼付塗装 グレー	1.0	個	LP30-100W-1-P
ポール	共架式・建込式・ベース式ポール 既設使用	1.0	本	既設使用

## 実施設計図面

工事名	R1那土 竹谷谷路敷線他 那賀・平野他 照明灯工事		
路線名等	(一)竹谷谷路敷線他		
工事箇所	那賀郡那賀町平野他		
図面名	照明灯詳細図 (照明器具取替)		
縮尺	図面番号	1 / 1	
会社名			
事業者名	徳島県南部総合県民局 県土整備部 (那賀)		